

Spar tid med mobilt vejesystem

Pallevoغن, WSP 2200, har indbygget vejesystem og kan transportere og veje gods i en og samme arbejdsgang. Der skal derfor ikke bruges ekstra tid til transport og omladning! Med sin meget høje nøjagtighed er den velegnet til vejning af varer på lageret, kontrol af indkomne varer og varer, der skal afsendes osv.

Vejesystemet har fire robuste vejeceller og et solidt og godt beskyttet display, som med sin logiske og simple opbygning er meget brugervenligt. Displayet er centralt placeret, og aflæsning er hurtig og enkel.

Pallevoغنens konstruktion er stærk og robust, og er meget let at betjene og vedligeholde.



Teknisk beskrivelse

WSP 2200 har et brugervenligt display, som er beskyttet i stålhus.

Fakta om WSP 2200

- Kan transportere/veje op til 2.200 kg
- Fire robuste vejeceller, IP68
- Vejecellenøjagtighed 99,95%
- Deling 1,0 kg
- Baggrundsbelyst display med tydelige tal (30 mm)
- Tarefunktion (brutto- og nettovægt)
- Tælle- og nulstillingsfunktion
- Sammentælling af flere vejninger
- Op til 250 driftstimer pr. opladning
- Batteriindikator
- Holdbart og olietæt hydraulisk system
- Sænkefunktion kontrolleres af ventil
- Overtryksventil: Overbelastning undgås
- Smørenipler i de væsentligste bevægelige dele



WSP 2200 transporterer og vejer gods i en og samme arbejdsgang.



Lyd- eller lysindikation, når ønsket vægt opnås.



WSP 2200 har tare-, tælle- og nulstillingsfunktion.

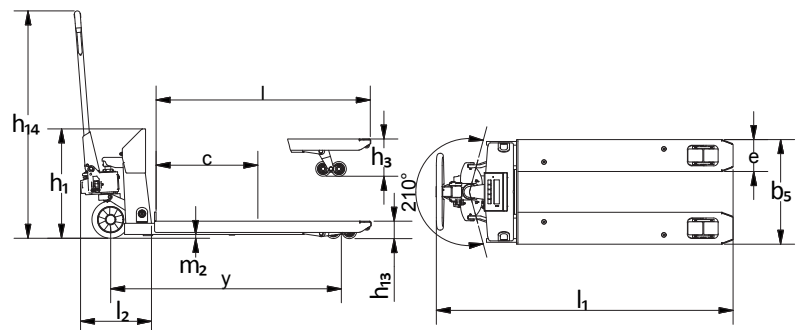


Pallevognen kan dreje 210° og sikrer dermed nem manøvrering, hvor pladsen er trang.



Holdbart og olietæt hydraulisk system.

Produkt (mål i mm)		WSP 2200
Kapacitet i kg		2200
Løftehøjde	h_3	200
Gaffellængde	l	1150
Byggehøjde	h_1	590
Totalbredde	b_5	560
Længde uden gaffer	l_2	415
Totallængde	l_1	1570
Gaffelbredde	e	171
Hjulafstand	y	1200
Totalhøjde	h_{14}	1220
Nedsænket højde	h_{13}	92
Tyngdepunktsafstand	c	1/2
Frihøjde	m_2	12
Drejevinkel for hjul		210°
Gaffelhjul		Tandem polyurethan
Styrehjul		Ø200 gummi
Vægt		99 kg



Nøjagtigt vejeresultat opnås med fire vejeceller.



Gummibelægning på håndtaget gør det behageligt at holde ved.



Robust, nøjagtig og nem at bruge overalt i virksomheden.

Spørg efter flere informationer eller besøg www.logitrans.com