



Niederhubwagen

T14 – T20

Tragfähigkeit 1,4 t, 1,6 t, 1,8 t und 2,0 t | Baureihe 1155

Kompakter Allrounder

- Kompaktes Design für einfaches und schnelles Manövrieren auf engem Raum
- Intuitive Lenkung und Bedienung erleichtern körperlich anstrengende Aufgaben
- Robustes Chassis und verstärkte Gabelzinken für den Transport von Lasten mit bis zu zwei Tonnen
- Die Modelle T14 und T16 wurden eigens für den Betrieb auf engem Raum entwickelt, z.B. für die Anlieferung von Waren mit dem Fahrzeug in Ballungszentren

TECHNISCHE DATEN (gemäß VDI 2198)

	Kennzeichen	Beschreibung	Linien			
			11	12	16	20
	1.1	Hersteller (Kurzbezeichnung)	LINDE	LINDE	LINDE	LINDE
	1.2	Typzeichen des Herstellers	T14	T16	T18	T20
	1.2 a	Baureihe	1155	1155	1155	1155
	1.3	Antrieb	Batterie	Batterie	Batterie	Batterie
	1.4	Bedienung	Mitgängermodell	Mitgängermodell	Mitgängermodell	Mitgängermodell
	1.5	Nenntragfähigkeit/Last	Q (t) 1,4	1,6	1,8	2,0
	1.6	Lastschwerpunktabstand	c (mm) 600	600	600	600
	1.8	Lastabstand	x (mm) 893/965 ^{1) 2)}	893/965 ^{1) 2)}	893/965 ^{1) 2)}	893/965 ^{1) 2)}
	1.9	Radstand	y (mm) 1160/1232	1230/1302	1230/1302	1305/1377
Gewichte	2.1	Eigengewicht	(kg) 329 ³⁾	412 ³⁾	412 ³⁾	501 ³⁾
	2.2	Achslast mit Last vorne/hinten	(kg) 609/1120	672/1340	718/1494	858/1643
	2.3	Achslast ohne Last vorne/hinten	(kg) 256/73 ³⁾	317/95 ³⁾	317/95 ³⁾	390/111 ³⁾
Räder/Fahrwerk	3.1	Bereifung Vollgummi, SE, Luft, Polyurethan	Polyurethan	Polyurethan	Polyurethan	Polyurethan
	3.2	Reifengröße, vorn	Ø 230 × 75	Ø 230 × 75	Ø 230 × 75	Ø 230 × 75
	3.3	Reifengröße, hinten	Ø 85 × 105	Ø 85 × 105	Ø 85 × 105	Ø 85 × 105
	3.4	Zusatzräder (Abmessungen)	(Ø 85 × 100) ⁴⁾	(Ø 85 × 100) ⁴⁾	(Ø 85 × 100) ⁴⁾	(Ø 85 × 100) ⁴⁾
	3.5	Zusatzräder (Abmessungen)	2x Ø 125 × 40	2x Ø 125 × 40	2x Ø 125 × 40	2x Ø 125 × 40
	3.6	Räder, Anzahl vorne/hinten (x = angetrieben)	1x + 2/ 2 (1x + 2/ 4) ⁴⁾	1x + 2/ 2 (1x + 2/ 4) ⁴⁾	1x + 2/ 2 (1x + 2/ 4) ⁴⁾	1x + 2/ 2 (1x + 2/ 4) ⁴⁾
	3.7	Spurweite, vorne	b10 (mm) 482 ²⁾	482 ²⁾	482 ²⁾	482 ²⁾
	3.7	Spurweite, hinten	b11 (mm) 355/375/395/515 ²⁾	355/375/395/515 ²⁾	355/375/395/515 ²⁾	355/375/395/515 ²⁾
Grundabmessungen	4.4	Hub	h3 (mm) 125 ²⁾	125 ²⁾	125 ²⁾	125 ²⁾
	4.9	Höhe Deichselgriff in Fahrstellung min./max.	h14 (mm) 810/1205 ²⁾	810/1205 ²⁾	810/1205 ²⁾	810/1205 ²⁾
	4.15	Höhe gesenkt	h13 (mm) 86 ²⁾	86 ²⁾	86 ²⁾	86 ²⁾
	4.19	Gesamtlänge	l1 (mm) 1579 ²⁾	1649 ²⁾	1649 ²⁾	1719 ²⁾
	4.20	Länge einschließlich Gabelrücken	l2 (mm) 429 ²⁾	499 ²⁾	499 ²⁾	569 ²⁾
	4.21	Gesamtbreite	b1/b2 (mm) 720 ²⁾	720 ²⁾	720 ²⁾	720 ²⁾
	4.22	Gabelzinkenmaße DIN ISO 2331	s/e/l (mm) 55 × 165 × 1150	55 × 165 × 1150	55 × 165 × 1150	55 × 165 × 1150
	4.25	Gabelaußenabstand	b5 (mm) 520/540/560/680 ²⁾	520/540/560/680 ²⁾	520/540/560/680 ²⁾	520/540/560/680 ²⁾
	4.32	Bodenfreiheit Mitte Radstand	m2 (mm) 32/157 ^{2) 7)}	32/157 ^{2) 7)}	32/157 ^{2) 7)}	32/157 ^{2) 7)}
	4.33	Lastabmessungen b12 × l6	b12 × l6 (mm) 800 × 1200	800 × 1200	800 × 1200	800 × 1200
	4.34	Arbeitsgangbreite bei vorgegebenen Lastabmessungen	Ast (mm) 2069	2142	2142	2211
4.34.2	Arbeitsgangbreite bei Palette 800 × 1200 quer	Ast (mm) 2165	2238	2238	2310	
4.35	Wenderadius	Wa (mm) 1365/1437 ⁹⁾	1438/1510 ⁹⁾	1438/1510 ⁹⁾	1510/1582 ⁹⁾	
Leistungsdaten	5.1	Fahrgeschwindigkeit mit/ohne Last	(km/h) 6/6 ¹⁰⁾	6/6 ¹⁰⁾	6/6 ¹⁰⁾	6/6 ¹⁰⁾
	5.2	Hubgeschwindigkeit mit/ohne Last	(m/s) 0,035/0,047 ³⁾	0,035/0,046 ³⁾	0,031/0,046 ³⁾	0,033/0,042 ³⁾
	5.3	Senkgeschwindigkeit mit/ohne Last	(m/s) 0,064/0,027 ³⁾	0,07/0,028 ³⁾	0,073/0,028 ³⁾	0,069/0,035 ³⁾
	5.8	Maximale Steigfähigkeit mit/ohne Last	(%) 13,0/20,0	10,0/20,0	9,0/20,0	9,0/20,0
	5.9	Beschleunigungszeit mit/ohne Last	(s) 7,0/6,6	6,9/6,4	6,9/6,4	7,1/6,4
	5.10	Betriebsbremse	Elektromagnetisch	Elektromagnetisch	Elektromagnetisch	Elektromagnetisch
Antrieb/Motor	6.1	Fahrmotor, Leistung S2 60 min	(kW) 1,1	1,3	1,3	1,3
	6.2	Hubmotor Leistung bei S3: 15 %	(kW) 1,0	1,0	1,0	1,2
	6.3	Batterie nach DIN 43531/35/36 A, B, C, nein	Li-ION kompakt	2 PzS-B	2 PzS-B	43 535 B/2 PzS
	6.4	Batteriespannung/Nennkapazität (5 h)	(V)/(Ah) o. (kWh) 24/62 (125) 12)	24/160	24/160	24/250
	6.5	Batteriegewicht (± 5 %)	(kg) 22 ³⁾	140	140	210
	6.6	Energieverbrauch nach EN 16796	(kWh/h) 0,27	0,27	0,26	0,3
	6.6.1	CO ₂ -Äquivalenzwert gemäß EN 16796	(kg/h) 0,147	0,147	0,14	0,162
	6.7	Umschlagsleistung	(t/h) 77,0	88,0	101,0	110,0
6.8	Energieverbrauch bei Umschlagsleistung	(t/kWh) 129	148	163	176	
Sonstiges	8.1	Ausführung des Fahrtriebs	AC-Steuerung	AC-Steuerung	AC-Steuerung	AC-Steuerung
	10.7	Schalldruckpegel LpAZ (Fahrerplatz)	dB (A) 57 ¹³⁾	63 ¹³⁾	63 ¹³⁾	63 ¹³⁾

1) Gabelzinken angehoben/abgesenkt

2) (± 5 mm)

3) (± 10 %)

4) Zahlen in Klammern mit Tandem-Lasträdern

5) (-0/+5 mm)

6) Min./max.

7) (± 2 mm)

8) Inkl. (mind.) 200 mm Sicherheitsabstand

9) Mit Schleichfahrt = mit vertikaler Deichsel

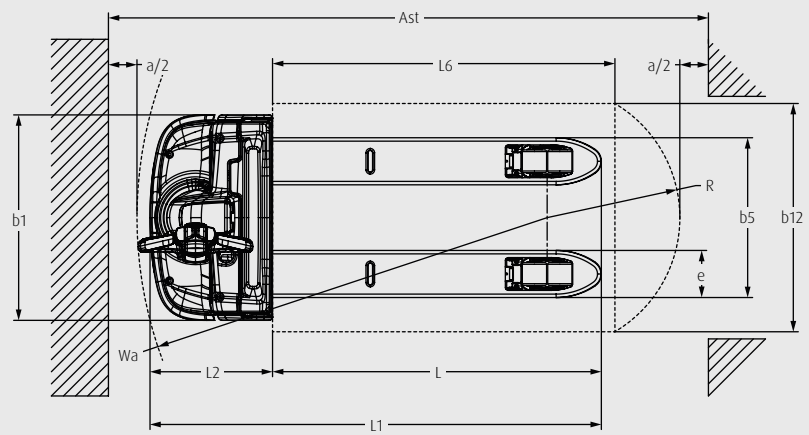
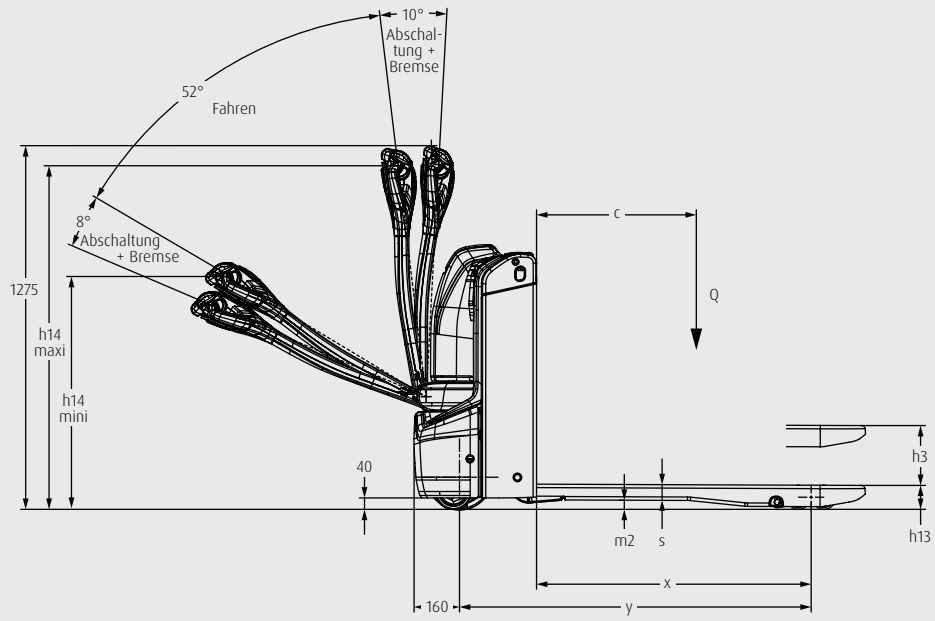
10) Mit 1150 mm Gabelzinkenlänge

11) (± 5 %)

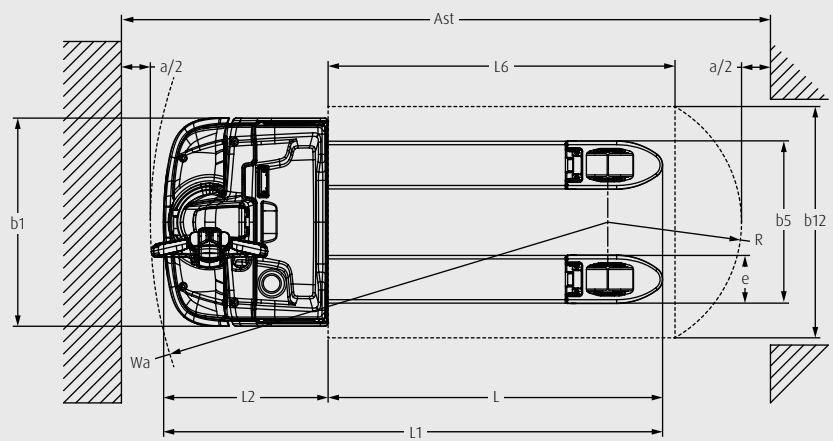
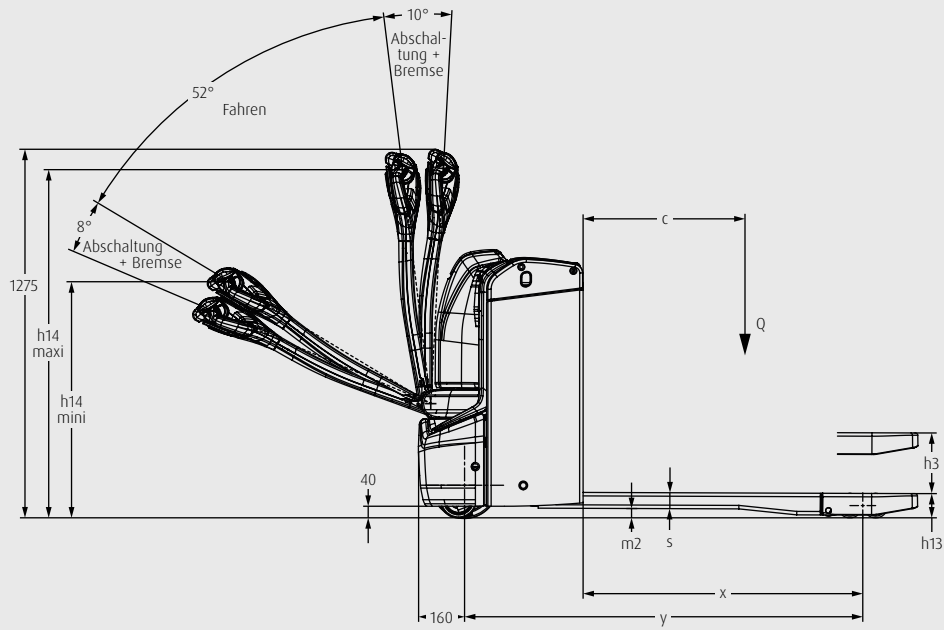
12) (Option)

13) (± 2,5)

T14, T16



T16, T18, T20



SERIENAUSSTATTUNG/SONDERAUSSTATTUNG

Modell/Ausstattung		T14	T16	T18	T20
Sicherheit	Intelligente aktive Fußschutzleiste	○	○	○	○
	Lange Deichsel und tiefgezogenes Chassis	●	●	●	●
	Automatische Geschwindigkeitsreduzierung bei Kurvenfahrt	●	●	●	●
	Leicht zugänglicher Not-Aus-Schalter	●	●	●	●
	Summer – in Bereichen bevorzugt, für die niedrige Lärmemissionen vorgeschrieben sind	●	●	●	●
	Hupe – in lauten Umgebungen bevorzugt	○	○	○	○
	Schlüsselschalter	●	●	●	●
	PIN-Code-Zugang	○	○	○	○
Service	CAN-Bus-Technologie				
Digitalisierung	Online-Datenübertragung	○	○	○	○
	Wi-Fi-Datenübertragung	○	○	○	○
	Linde connect:desk – lokales Flottenmanagement mit unterschiedlichen funktionalen Modulen	○	○	○	○
	Linde connect:cloud – Flottenmanagement as a Service (gehostete Version)	○	○	○	○
	Pre-Operation-Check – individuell anpassbares Prüfprotokoll für die tägliche Prüfung der Betriebsbereitschaft vor Fahrtantritt	○	○	○	○
Bedienung/ Lasthandhabung	Linde Safety Speed – Geschwindigkeit in Abhängigkeit vom Deichselwinkel	○	●	●	●
	Schleichfahrt – zur Bedienung mit vertikaler Deichsel	○	○	○	○
	Multifunktionsdisplay – Betriebsstundenzähler, Wartungsanzeige, Batterieentladeanzeige und interne Fehlercodeanzeige	●	●	●	●
	Ergonomischer Deichselkopf mit einfachem Zugang zu den Bedienknöpfen	●	●	●	●
	Lastschutzgitter, H = 1800 mm	○	○	○	○
	Zusätzliche Bügel	○	○	○	○
	Halterung Klemmbrett und Scanner	○	○	○	○
	Metall-Batterieabdeckung	○	○	○	○
Umgebung	Kühlhausausführung: -35 °C (Wechseleinsatz)				
Anbaugeräte/ Gabelzinken	Gabelzinkenbreiten: 520 mm, 540 mm, 560 mm, 680 mm	○	○	○	○
	Gabelzinkenlänge: 1000 mm, 1150 mm mit 188 mm Überhang	○	○	○	○
	Gabelzinkenlänge: 1600 mm mit 188 mm Überhang, 2400 mm mit 563 mm Überhang	–	○	○	○
	Gabelzinkenzeichnung – einfache Handhabung von Querpaletten	●	○	–	–
Achsen und Bereifung	Antriebsräder, Standard	●	●	●	●
	Antriebsräder, Heavy Duty, hohe Haftung	○	○	○	○
	Einfach-Lasträder, Polyurethan	●	●	●	●
	Tandem-Lasträder, Polyurethan	○	○	○	○
	Einfach-Lasträder, Polyurethan, abschmierbar	○	○	○	○
	Tandem-Lasträder, Polyurethan, abschmierbar	○	○	○	○
	Dreifach-Lasträder, Polyurethan	○	○	–	–
	Automatisch einstellbare Stützrollen	○	○	○	○
Antriebs- und Bremssystem	Mechanische Lenkung	●	●	●	●
	Wartungsfreier Wechselstrommotor	●	●	●	●
	Elektromagnetisches Bremssystem	●	●	●	●
	Li-ION-Technologie verfügbar – unterschiedliche Batteriekapazitäten je nach Modell, Stecker für die Zwischenladung vorne, an der Seite oder vertikal angebracht	●	○	○	○
	Bleisäure-Batterietechnologie	–	○	○	○
	Batterieraum, vertikal, kompakt	●	○	–	–
	Batterieraum, 2 PzS BS	–	○	○	–
	Batterieraum, 2 PzS, seitlicher oder vertikaler Wechsel	–	○	○	○
	Integriertes Ladegerät für Bleisäure- und Li-ION-Batterien	○	○	○	○
	Externe Ladegeräte	○	○	○	○

● Serienausstattung

○ Sonderausstattung

– Nicht verfügbar

EIGENSCHAFTEN



Lange Deichsel und tiefgezogenes Chassis

Sicherheit

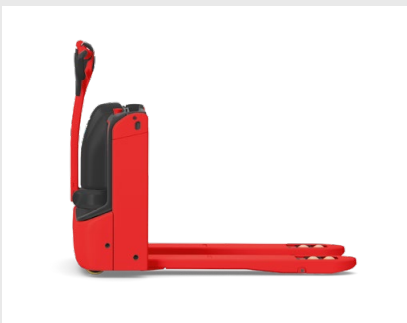
- Großer Sicherheitsabstand dank langer Deichsel als effektiver Unfallschutz
- Aktive Fußschutzleiste und niedriges Chassis zum Schutz gegen Fußverletzungen
- Automatische elektromagnetische Bremse und Pralltaster für ein reduziertes Unfallrisiko
- Automatische Feststellbremse für ein sicheres Halten auf Laderampen oder an Steigungen



Deichselkopf mit intuitiven Flügelschaltern

Ergonomie

- Intuitive Flügelschalter können mit beiden Händen betätigt werden
- Ergonomisch geformter Deichselkopf
- Multifunktionsdisplay für eine gute Übersicht über alle wichtigen Fahrzeuginformationen
- Mehrere Lagerflächen für Klemmbretter, Folienrollen oder Scanner



Kompaktes Chassis

Handling

- Kompaktes Chassis und kleiner Wenderadius für bestes Manövrieren auf engem Raum
- Schleichfahrtoption für eine präzise Handhabung auf engem Raum
- Mechanische Lenkung für leichtes Manövrieren
- Booster-Funktion für eine kurzfristige Leistungssteigerung
- Kompakte Li-ION Batterie für T14 und T16 (für T16 optional) für verbesserte Manövrierbarkeit



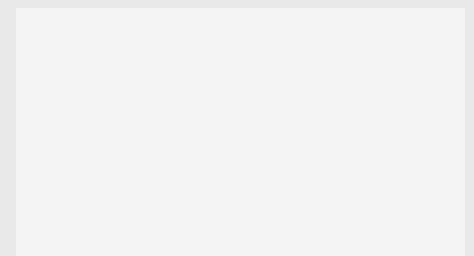
Einfacher Zugriff auf alle Innenkomponenten

Service

- Robuster Wechselstrommotor für lange Wartungsintervalle und niedrigere Servicekosten
- Verschleißarme Komponenten für eine lange Nutzungsdauer und hohe Verfügbarkeit
- Gut zugängliche Servicekomponenten für eine unkomplizierte Wartung
- CAN-Bus-Architektur für einen einfachen Zugang zu allen Fahrzeugdaten
- Optionale Datenübertragung für die Ferndiagnose und Software-Updates

Anderungen im Sinne des Fortschritts vorbehalten. Abbildungen und technische Angaben können Zusatzoptionen enthalten und sind für die Ausführung unverbindlich. Alle Maßangaben unterliegen den üblichen Toleranzen.

Präsentiert von:



Linde Material Handling GmbH
Carl-von-Linde-Platz | 63743 Aschaffenburg | Deutschland
Tel.: +49 6021 99 0 | Fax: +49 6021 99 1570
www.linde-mh.com | info@linde-mh.com
Gedruckt in Deutschland | TB_T14-T16-T18-T20_1155_dt_0622