



FÖRDERGERÄTE
HEBEZEUGE

Lasten intelligent bewegen

Betriebs- und Wartungsanleitung für Gabelhubwagen Premium Edelstahl



Betriebs- und Wartungsanleitung

Für

Gabelhubwagen Premium Edelstahl

Typ 1101088NTNSS1

www.schefer-deutschland.de



INHALTSVERZEICHNIS

Werter Kunde	3
Gewährleistung.....	3
Ausschluss der Haftung.....	3
Bestimmungsgemäßer Gebrauch.....	4
Unfallverhütungsvorschriften	4
Sicherheitshinweise	4
Prüfungen	4
Funktionsbeschreibung	5
Handhabung.....	5
Fahren und Lenken mit der Lenkdeichsel	5
Aufnehmen und Anheben der Last.....	5
Lastverteilung	5
Fahren mit Last.....	5
Absetzen der Last.....	5
Heben, Fahren und Senken der Last	5
Abmessungen und technische Daten.....	6
Inspektions- und Wartungsanleitung	7
Betriebsstörungen und deren Ursachen.....	7
Notizen	8 - 9
EU-Konformitätserklärung	10
Prüfnachweis.....	11

Werter Kunde!

Mit dem Gabelhubwagen Premium Edelstahl steht Ihnen eine zuverlässige, technisch ausgereifte Maschine zur Verfügung, deren Konzept bis ins Detail stimmt. Wirtschaftlichkeit, Vielseitigkeit und Bedienerfreundlichkeit – das sind die herausragenden Merkmale der Maschine. Durch kompakte Bauweise, einfache Bedienung, hohe Zuverlässigkeit und überzeugende Qualität bringt der Gabelhubwagen auf kleiner Fläche große Leistungen. Der Gabelhubwagen Premium Edelstahl ist mit dem CE-Zeichen versehen. Das Zeichen besagt, dass der Hersteller für diese Maschine eine EU-Konformitätserklärung abgegeben hat. Diese Erklärung bescheinigt, dass die Maschine die Forderungen der EG-Richtlinien erfüllt.

Vor der Inbetriebnahme ist die Betriebsanleitung aufmerksam zu lesen. Erst wenn deren Inhalt vollständig verstanden wurde, darf mit dem Gerät gearbeitet werden!

Sämtliche Sicherheitshinweise sind genauestens zu befolgen! Diese Bedienungsanleitung ist wie ein Dokument aufzubewahren! Beim Empfang sollte der Gabelhubwagen auf Transportschäden überprüft werden.

Schadhafte Gabelhubwagen dürfen nicht in Gebrauch genommen werden.

Gewährleistung

Die Gewährleistung schließt Material- und Montagefehler an Teilen ein, die sich bei der Prüfung durch den Hersteller als falsch oder für den normalen Gebrauch als unzureichend erwiesen haben und innerhalb der Gewährleistungszeit von 12 Monaten an den Hersteller kostenfrei zurückgesandt wurden.

Ausschluss der Haftung

Der Hersteller übernimmt keine Haftung für Personen oder Sachschäden, die infolge von Mängeln oder Fehlern an gelieferten Gabelhubwagen oder durch fehlerhafte Verwendung entstanden sind.

Der Hersteller übernimmt ebenfalls keine Haftung für entgangene Gewinne, Betriebsausfallzeiten, Verluste oder ähnliche indirekte Verluste, die dem Käufer entstanden sind. Drittschäden, gleich welcher Art, sind vom Ersatz ausgeschlossen.

Firma _____

Typ _____

Prüfnummer _____

Bitte beachten: Unsere Geräte sind nur für den Innenbereich geeignet!

Bestimmungsgemäßer Gebrauch

Der Gabelhubwagen Premium Edelstahl dient sowohl zum manuellen Heben und Senken als auch zum manuellen Verfahren von Lasten.

Im Bereich der Lebensmittelindustrie erfüllt der Edelstahl-Gabelhubwagen die Hygienevorschriften nach EN1672-1 und EN1672-2. Das spezielle Hydrauliköl NSF-H1 ist ebenfalls für den Lebensmittelbereich zertifiziert.

Der Einsatz setzt ebene und befestigte Fahrbahnen voraus. Der Gabelhubwagen ist zu verwenden als Stückgutförderer im innerbetrieblichen Verkehr, z. B. von Lagerhallen der Industrie und Speditionen. Vorwiegend für Bereiche, in denen in hohem Maße auf Hygiene geachtet werden muss oder spezielle Stoffe mit besonderen Anforderungen verarbeitet werden.

Er ist für den Transport genormter Paletten und anderen palettierten Lasten im Nahbereich einzusetzen.

Er ist nicht geeignet für Anwendungen in explosionsgefährdeten Räumen, für den Transport von Gitterboxen, Eisenpaletten o.ä. und für den Einsatz in aggressiver Umgebung.

Änderungen am Gabelhubwagen sowie das Anbringen von Zusatzgeräten sind nur mit unserer ausdrücklichen schriftlichen Zustimmung erlaubt. Lastangaben und Funktions-

beschreibung sind genau zu beachten!

Unfallverhütungsvorschriften

Der Gabelhubwagen darf nur bestimmungs- und ordnungsgemäß verwendet und betrieben werden.

Es sind jeweils die im Einsatzland gültigen Vorschriften zu beachten.¹⁾

in Deutschland z. Zt.:

UVV DGUV V68 (zu beziehen bei Carl Heymanns Verlag, Köln, Berlin)

EG Richtlinie 2006/42/EG

1) in der jeweils gültigen Fassung

Vor der Inbetriebnahme sind die vorliegende Betriebsanleitung und auch die Unfallverhütungsvorschrift DGUV V68 aufmerksam durcharbeiten. Erst wenn deren Inhalte verstanden wurden, darf das Gerät in Betrieb genommen werden!

Sicherheitshinweise

Bedienung, Montage und Wartung sind nur durch qualifiziertes und beauftragtes Personal zulässig.

(Definition für Fachkräfte nach IEC 364)

Qualifiziertes Personal sind Personen, die aufgrund ihrer Ausbildung, Erfahrung, Unterweisung sowie Kenntnisse über einschlägige Normen und Bestimmungen, Unfallverhütungsvorschriften und Betriebsverhältnisse von den für die Sicherheit der Anlage Verantwortlichen berechtigt worden sind, die jeweils erforderliche Tätigkeit auszuführen und dabei mögliche Gefahren erkennen und vermeiden können.

- Der Betrieb ist nur auf ebenem, befestigtem Boden zulässig.
- Das Befördern von Personen sowie der Aufenthalt im Gefahrenbereich ist grundsätzlich verboten.
- Aufenthalt unter gehobener Last verboten.
- Die angegebene Nutzlast darf nicht überschritten werden.
- Das Ladegut muss gleichmäßig auf der Gabel verteilt werden.
- Der Gabelhubwagen darf niemals bei angehobenen Gabeln beladen werden.
- Lasten niemals in gehobenem Zustand unbeaufsichtigt lassen.
- Niemals in bewegliche Teile greifen.
- Werden Mängel festgestellt, sind diese sofort und sachkundig zu beheben.
- Es dürfen ausschließlich Originalersatzteile verwendet werden.

Prüfungen

Gem. DGUV V68 ist der Gabelhubwagen nach Bedarf, jedoch mindestens einmal jährlich durch einen Sachkundigen zu prüfen. Wir empfehlen die Ergebnisse der Prüfungen in einem Prüfbuch festzuhalten.



Funktionsbeschreibung

Der Gabelhubwagen ist ein handhydraulisches Gerät. Die Last wird durch Betätigen des Pumphebels (siehe Grafik) gehoben.

Durch Lenk- und Lastrollen aus Nylon kann die Last leicht transportiert werden.

Der Steuerhebel in der Deichsel bietet drei verschiedene Stellungen.

Handhabung

Bei max. ausgefahrenem Hub kommt die Hydraulik des Gerätes, konstruktionsbedingt in eine deutliche Schrägstellung. Für ein besseres Handling bzw. Rangieren, dürfen Paletten nur leicht vom Boden angehoben, aber keinesfalls in der maximalen Hubhöhe verfahren werden.

Fahren und Lenken mit der Lenkdeichsel

Die Lenkdeichsel ist mit den Lenkrollen verbunden. Die Lenkung der Räder erfolgt durch Drehen der Deichsel.

Aufnehmen und Anheben der Last

Vergewissern Sie sich, dass die Last die Tragfähigkeit des Gabelhubwagens nicht übersteigt.

- Langsam an die Last, z.B. Palette heranfahren.
- Gabelzinken unter die Palette einfahren bis der Gabelrücken an der Last (Palette) anliegt.
- Last durch Pumpbewegungen anheben.



Last durch Pumpbewegungen an der Lenkdeichsel anheben.

Lastverteilung

Die Last muss gleichmäßig verteilt auf beide Gabelzinken aufgenommen werden (siehe Grafiken).

Fahren mit Last

Die Gabelhubwagen haben keine Bremse.

Die Gabelhubwagen ohne Bremse dürfen keinesfalls auf Steigungen und Gefällen eingesetzt werden.

Die Last soll möglichst niedrig, aber unter Beachtung der Bodenfreiheit über den Flur transportiert werden.

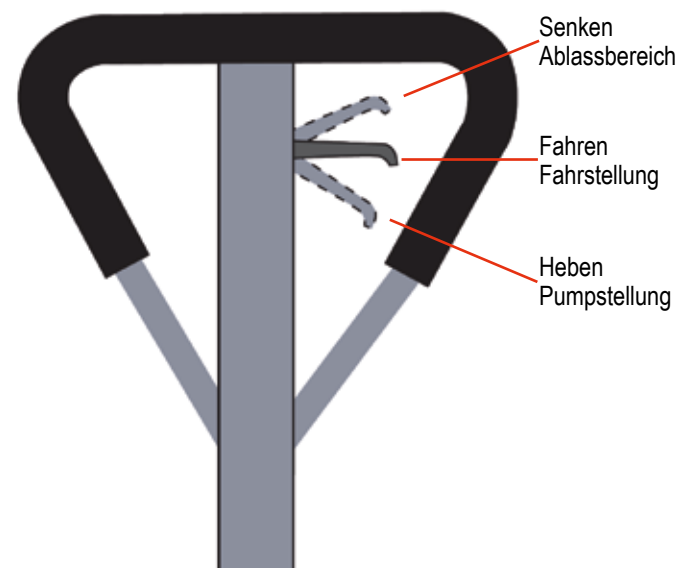
Mit gleichmäßiger, der Last und den Bodenverhältnissen angepasster, Geschwindigkeit fahren.

Absetzen der Last

Last durch Anziehen des Handgriffs in der Deichsel absenken.

Prüfen Sie, ob der Weg nach hinten frei ist, erst dann wegfahren.

Heben, Fahren und Senken der Last

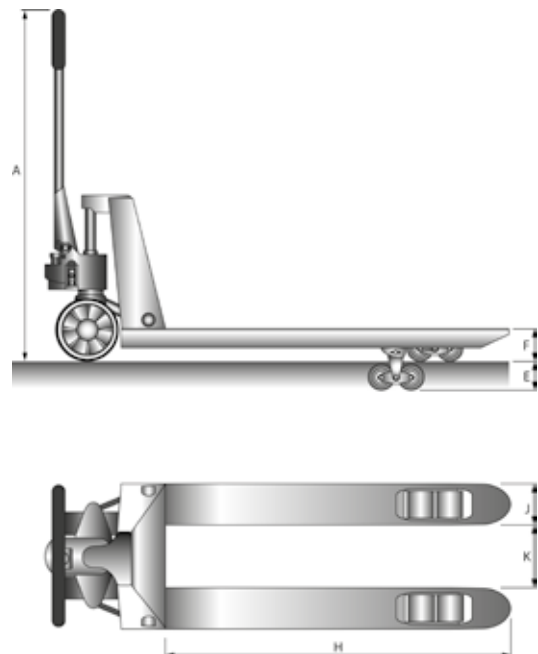


Technische Daten und Abmessungen für Gabelhubwagen



Typ 1101088NTNSS1 Gabelhubwagen Premium Edelstahl

Artikel	1101088NTNSS1	
Tragfähigkeit, kg	2000	
Gabelhöhe min., mm	F	85
Hub, mm	E	115
Lenkräder, mm	200x50 N	
Gabelrollen tandem, mm	82x69 N	
Gabellänge, mm	H	1150
Gabelbreite, mm	J	165
Gabelweite, mm	K	190
Deichselhöhe max., mm	A	1215
Gewicht, kg	80	
Pharmabereich geeignet	ja	
Lebensmittelbereich geeignet	ja	
P=Polyurethan G=Gummi N=Nylon		



Inspektions- und Wartungsanleitung

Vor Inspektions- und Wartungsarbeiten ist der Gabelhubwagen durch geeignete Maßnahmen zu entlasten.	
Inspektionsintervalle	Wartungs - Inspektionsarbeiten
täglich bzw. vor jedem Arbeitsbeginn	Einwandfreie Funktion aller Stellteile prüfen. Zustand der Laufrollen und Rollenachsen prüfen.
monatlich	Alle beweglichen Teile (wie z.B. Gelenke), sowie Lager schmieren. Räder und Rollen auf einwandfreie Funktion prüfen.
vierteljährlich	Hydraulikölstand bei abgesenkten Gabeln prüfen. Hydraulikanlage auf Dichtigkeit prüfen, Einstellung des Steuerhebels prüfen. Sämtliche Schraub- und Bolzenverbindungen auf festen Sitz prüfen. Alle beweglichen Teile (wie z.B. Gelenke), sowie Lager schmieren. Räder und Rollen auf deren Funktion und Drehfähigkeit prüfen.
jährlich	Alle Teile des Gabelhubwagens auf Verschleiß prüfen, falls erforderlich, defekte Teile unverzüglich auswechseln lassen. Hydrauliköl wechseln. Typenschild auf Lesbarkeit prüfen. Sachkundigenprüfung durchführen lassen.

Die Lebensdauer des Gabelhubwagens ist begrenzt, verschlissene Teile müssen rechtzeitig erneuert werden.

Betriebsstoffe / Schmierstoffempfehlung
Hydrauliköl: NSF-H1
Schmierstoff: Mehrzweckschmierfett – DIN 51825 T1 - K2K

Nach jedem Einsatz wird die Reinigung des Gabelhubwagens Premium Edelstahl mit klarem Wasser empfohlen. Der Hubwagen sollte nicht für den Transport von Gitterboxen, Eisenpaletten oder ähnlichem verwendet werden.

Das Altöl ist entsprechend den gesetzlichen Bestimmungen zu entsorgen!

Betriebsstörungen und deren Ursachen

Hydraulische Anlage		
Störung	Ursache	Beseitigung
Gerät hebt nicht, Pumpe arbeitet nicht.	<ul style="list-style-type: none"> ■ Ablasshebel an der Deichsel steht in Fahrstellung. ■ Zu wenig Öl im Tank. 	<ul style="list-style-type: none"> ■ Ablasshebel in Pumpstellung bringen. ■ Öl nachfüllen (bei abgesenkter Gabel).
Gerät hebt Last nicht an, Pumpe arbeitet einwandfrei.	<ul style="list-style-type: none"> ■ Last zu schwer, Druckbegrenzungsventil ist wirksam. ■ Ablassventil schließt nicht mehr oder Ventilsitz ist durch Verschmutzung undicht. 	<ul style="list-style-type: none"> ■ Last verringern. ■ Reinigen bzw. austauschen.
Gerät hebt bei fördernder Pumpe mit oder ohne Last langsam – oder gar nicht.	<ul style="list-style-type: none"> ■ Druckbegrenzungsventil verstellt oder Ventilsitz verschmutzt. ■ Hydraulikpumpe ist defekt. 	<ul style="list-style-type: none"> ■ Ventil einstellen oder reinigen. ■ Hydraulikpumpe reparieren bzw. austauschen.
Gehobene Last sinkt selbständig ab, Ölverlust am Hydraulikzylinder.	<ul style="list-style-type: none"> ■ Undichtigkeit im Hydrauliksystem. ■ Ablassventil schließt nicht mehr oder Ventileinsatz ist durch Ölverschmutzung undicht. ■ Ventileinstellung falsch. ■ Dichtungselemente sind verschlissen. 	<ul style="list-style-type: none"> ■ Abdichten. ■ Reinigen bzw. austauschen. ■ Ablassventil einstellen. ■ Dichtungselemente austauschen.
Die gehobene Last sinkt zu langsam ab.	<ul style="list-style-type: none"> ■ Temperatur zu niedrig, Hydrauliköl zu zäh. 	<ul style="list-style-type: none"> ■ Wärmeren Raum aufsuchen.

Umweltgerechte Entsorgung:

Nach Außerbetriebnahme sind die Teile des Gabelhubwagens entsprechend den gesetzlichen Bestimmungen der Wiederverwertung zuzuführen bzw. zu entsorgen.

EU-Konformitätserklärung

im Sinne der EG-Maschinenrichtlinie 2006/42/EG

Hiermit erklären wir, dass

der **Gabelhubwagen Premium Edelstahl**

Artikelnummer 1101088NTNSS1

zum Heben, Senken und Verahren von Lasten auf ebenem, befestigtem Boden
in der jeweils gelieferten Ausführung folgenden einschlägigen Bestimmungen entspricht:

EG-Maschinenrichtlinie 2006/42/EG

Angewendete harmonisierte Normen, insbesondere:
DIN EN ISO 3691-5: 2014-07

Angewendete nationale Normen und technische Spezifikationen, insbesondere:
DGUV-V68

Bevollmächtigter für die technische Dokumentation: Hr. Thomas Bönig

Schefer Deutschland
Winterbruckenweg 36
86316 Friedberg- Derching

September 2025
(Datum/Unterschrift/Firmenstempel)



Markus Schmied
Geschäftsleitung

Für Komplettierung, Montage und Inbetriebnahme gem. Betriebsanleitung zeichnet
verantwortlich:

Ort: _____ Datum: _____

Verantwortlicher: _____ Firma: _____



FÖRDERGERÄTE
HEBEZEUGE

Lasten intelligent bewegen

Beratung ▪ Reparaturservice ▪ Wartungsservice ▪ Ersatzteilservice



Haus Derching

Schefer Deutschland
Winterbrückenweg 36
86316 Derching

Tel. +49821 567 49-0
Fax +49821 567 49-33 20
www.schefer-deutschland.de

Verkauf von Hebezeugen und Fördergeräten



Haus Garching

Schefer Mietstapler GmbH
Daimlerstraße 4
85748 Garching

Tel. +4989 149 901-0
Fax +4989 149 901-49
www.schefer-mietstapler.de

Vermietung

- Über 40 Jahre Kompetenz
- Spezielle Anwendungen erfordern flexible Lösungen
- In allen Branchen einsatzfähig
- Wirtschaftlich durch störungsfreien Geschäftsablauf
- Erstklassiger Service